

SEMOVENTE TELESCOPICO ELETTRICO 20 MT JLG M600JP

Comandi in navicella e a terra - Omologata 2 persone - Uso Esterno

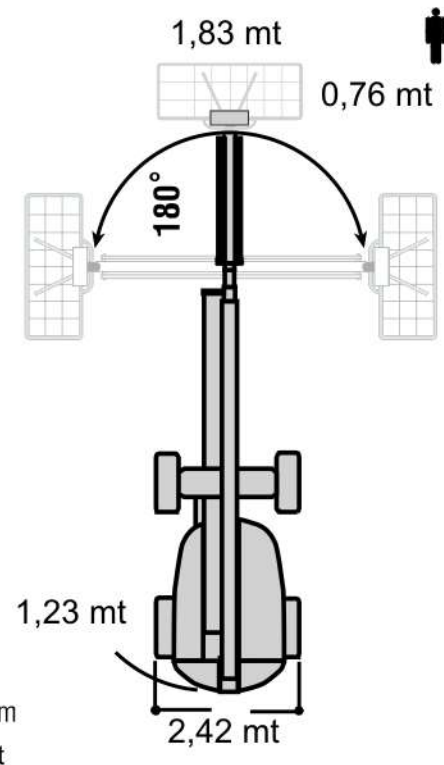
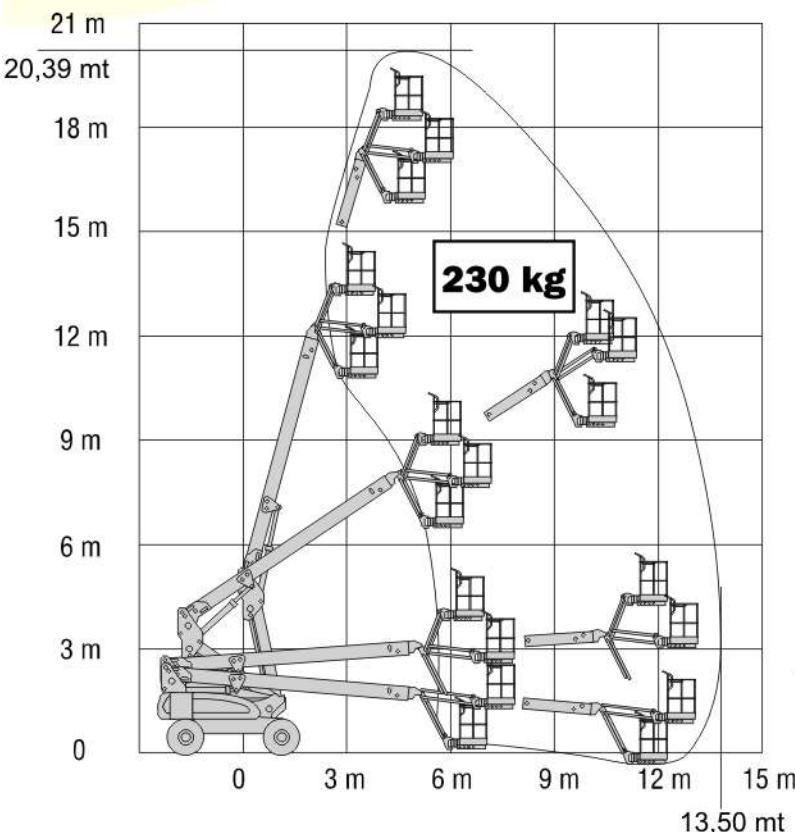
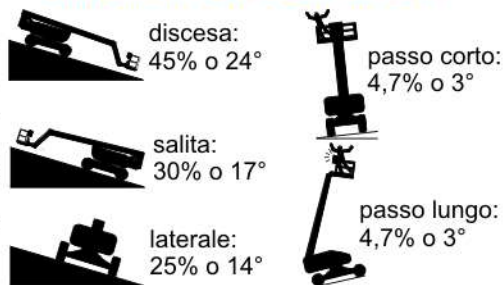
PRESTAZIONI

Altezza di lavoro	20,39 mt
Altezza piano di calpestio	18,39 mt
Sbraccio	13,50 mt
Portata	230 KG
Dim. cestello	1,80 x 0,75
Persone cestello	2
Peso	75 Q.LI

DATI TECNICI

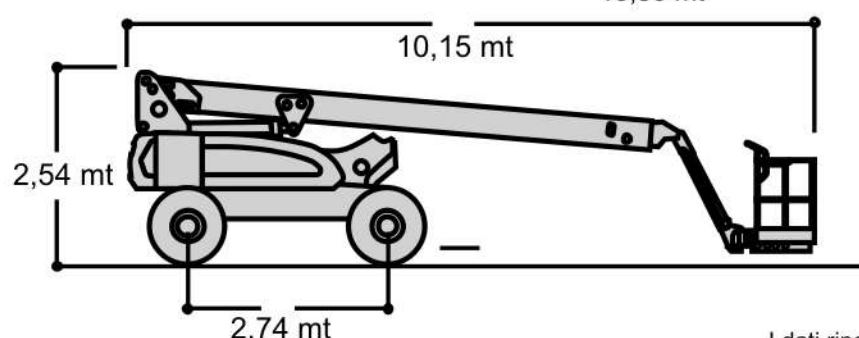
Altezza fase trasporto	2,57 mt
Larghezza fase trasporto	2,45mt
Lunghezza fase trasporto	9,95mt
Rotazione navicella	90° dx - 90° sx
Rotazione Torretta	400° NO CONT.
Livello pressione sonora	107 dBA
Generatore Automatico gasolio Kubota	5 kw

LIMITE MAX PENDENZA TERRENO



SIMBOLI PERICOLO

- 230 kg PESO CESTA**
- SPINTA LATERALE AMMESSA 400N**
400N = 40 KG
- MAX VELOCITA' VENTO 12,5 M/S**
- PRESSIONE A TERRA PER RUOTA 3.9 kg/cm²**



OBBLIGO DPI



LIVELLO CABURANTE:
PRIMA DI RICONSEGNARE IL MEZZO CONTROLLA IL LIVELLO DEL CARBURANTE CHE DOVRA' ESSERE PIENO FILO TAPPO. SE CI SARA' DIFFERENZA SARA' ADDEBITATA IN FATTURA

I dati riportati e le caratteristiche tecniche sono indicativi, possono essere soggetti a modifiche

TIMBRO E FIRMA